

POLITECNICO DI MILANO

DISCIPLINARE DI GARA CONDIZIONI PARTICOLARI DI RDO

**FORNITURA DI POSTAZIONI PER LA SALA STUDIO DELLA BIBLIOTECA
CENTRALE LEONARDO TRAMITE “RICHIESTA DI OFFERTA” (RDO)
NELL’AMBITO DEL MERCATO ELETTRONICO DELLA P.A. (MEPA).**

N.CIG 76959979A0

Area Gestione Infrastrutture e Servizi – Servizio Gare e Acquisti Servizi e Forniture

INDICE

PREMESSA.....	3
Art. 1 – Oggetto della fornitura.....	3
Art. 2 – Importo della fornitura.....	8
Art. 3 – Aumento e diminuzione dell’importo del contratto.....	8
Art. 4 – Modalità per la presentazione delle offerte	8
Art. 4.1 – Dichiarazione in ordine al subappalto (eventuale)	9
Art. 4.2 – Dichiarazione in presenza di segreti tecnici o commerciali (eventuale)	9
Art. 4.3 – PASSOE	9
Art. 4.4 – Garanzia provvisoria ed impegno del fideiussore a rilasciare garanzia definitiva	10
Art. 4.5 – Dichiarazione di impegno a rilasciare la cauzione definitiva.....	11
Art. 4.6 – Giustificativi per la congruità dell’offerta	11
Art. 5 – Modalità di aggiudicazione della gara	12
Art. 7 – Conclusione del contratto	14
Art. 8 – Garanzia definitiva per la stipula del contratto.....	14
Art. 9 – Tempi, luoghi di consegna e penali	14
Art. 10 – Modalità di presentazione delle fatture e pagamento	15
Art. 11 – Riservatezza.....	15
Art. 12 – Tracciabilità dei flussi finanziari	15
Art. 13 – Normativa anticorruzione	16
Art. 14 – Utilizzo del nome e del logo del Politecnico di Milano	16
Art. 15 – Norme di riferimento	17
Art. 16 – Foro competente	17
Art. 17 – Trattamento dati personali	17
Art. 18 – Responsabile del procedimento	17
Art. 19 – Contatti del Punto Ordinante	18
Art. 20 – Accesso agli atti.....	18
Art. 21 – Spese contrattuali.....	18

Patto di integrità tra gli operatori economici partecipanti alle procedure di gara indette dal Politecnico di Milano per l’esecuzione di lavori e la fornitura di beni e servizi..... 18

PREMESSA

Procedura telematica di acquisto ai sensi dell'art. 36 del D.L.vo n. 50 del 18.04.16, tramite "richiesta di offerta" (RDO) nell'ambito del Mercato Elettronico della P.A. (MEPA).

I termini entro i quali poter inoltrare richieste di chiarimento sono indicati nella RDO a sistema. Le risposte alle richieste di chiarimento verranno inviate alla scadenza dei predetti termini a tutti i partecipanti per via telematica attraverso la funzione dedicata nel Mercato Elettronico della Pubblica Amministrazione (MEPA).

Le condizioni del Contratto di fornitura, che verrà concluso in caso di accettazione dell'offerta del Fornitore, sono integrate e modificate dalle clausole che seguono, le quali prevarranno in caso di contrasto con altre disposizioni del Contratto (in particolare con quanto previsto dalle Condizioni Generali di Contratto e con il contenuto nel Catalogo elettronico).

Per quanto non espressamente previsto nel presente punto si rinvia alle disposizioni delle Condizioni Generali di Contratto.

La presente fornitura si connota secondo i principi di tutela ambientale (Art. 68 comma 1 del DLgs 163/2006) secondo quanto indicato dell'art. 1 della legge n. 296 del 2006, che prevede l'attuazione di un piano d'azione per la sostenibilità ambientale dei consumi nel settore della Pubblica Amministrazione (PAN GPP). I criteri ambientali minimi adottati nel presente capitolato sono stati definiti dal PAN GPP DM 22 febbraio 2011 (G.U. n.64 del 19 marzo 2011) - Aggiornamento dell'allegato 2 "Criteri Ambientali Minimi per l'acquisto di arredi per ufficio".

Art. 1 – Oggetto della fornitura

Oggetto del presente capitolato è la fornitura ed installazione di postazioni per la sala studio della Biblioteca Centrale Leonardo – presso il Campus Leonardo del Politecnico di Milano.

Le immagini di seguito riportate illustrano un prodotto corrispondente alle esigenze dell'amministrazione e sono riportate a solo titolo di esempio.

Tutte le soluzioni dovranno tenere conto degli aspetti estetici, ergonomici e funzionali: dovranno essere nello stesso tempo accoglienti, sobrie, semplici e curate in ogni particolare.

Le postazioni si comporranno di elementi singoli, doppi e tripli

Tipologia di postazione	Numero
Postazione singola	28
Postazione doppia	19
Postazione tripla	10

Caratteristiche della postazione singola:

Postazione studio dim.145x160xh.74 composta da n.2 piani contrapposti finitura **LAMINATO IGNIFUGO** colore bianco, struttura a ponte verniciata colore bianco, gamba sezione triangolare.

Accessori a corredo della postazione singola

- n.1 flip top push rettangolare centrato su ciascun filo piano finitura laccato bianco o nero composto da n.2 prese e n.2 USB fast recharge,

- canalina passacavi sotto piano condivisa,
- screen divisorio in materiale fono assorbente, dim.160x h.46 da filo piano.



Caratteristiche della postazione doppia:

Postazione studio dim.145x320(160+160) xh.74 composta da n.4 piani contrapposti due a due, finitura **LAMINATO IGNIFUGO** colore bianco, struttura a ponte verniciata colore bianco, gamba sezione triangolare.

Accessori a corredo della postazione singola

- n.1 gamba centrale arretrata e carterizzata per passaggio cavi da pavimento a sottopiano,
- n. 1 flip top push rettangolare centrato su ciascun filo piano finitura laccato bianco composto da n.2 prese e n.2 USB fast recharge,
- canalina passacavi sotto piano condivisa,
- screen divisorio in materiale fono assorbente, dim.160x h.46 da filo piano



Caratteristiche della postazione doppia:

Postazione studio dim.145x480(160+160+160) xh,74 composta da n.6 piani contrapposti due a due, finitura **LAMINATO IGNIFUGO** colore bianco, struttura a ponte verniciata colore bianco, gamba sezione triangolare.

Accessori a corredo della postazione singola

- n.2 gambe centrali arretrate e carterizzate per passaggio cavi da pavimento a sottopiano,
- n. 1 flip top push rettangolare centrato su ciascun filo piano finitura laccato bianco o nero composto da n.2 prese e n.2 USB fast recharge,
- canalina passacavi sotto piano condivisa,

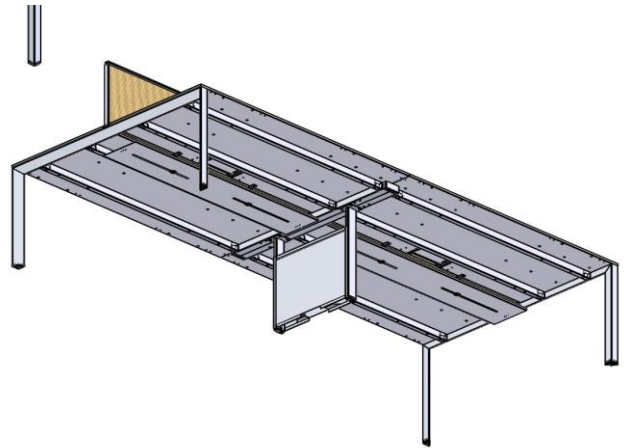
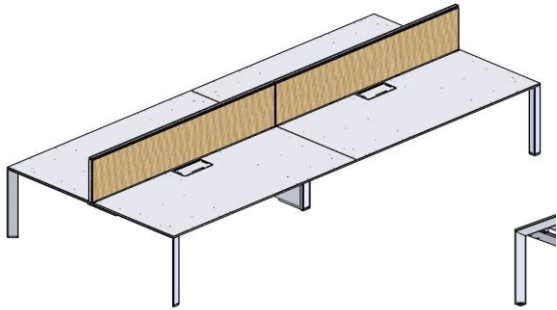
- screen divisorio in materiale fono assorbente, dim.160x h.46 da filo piano.



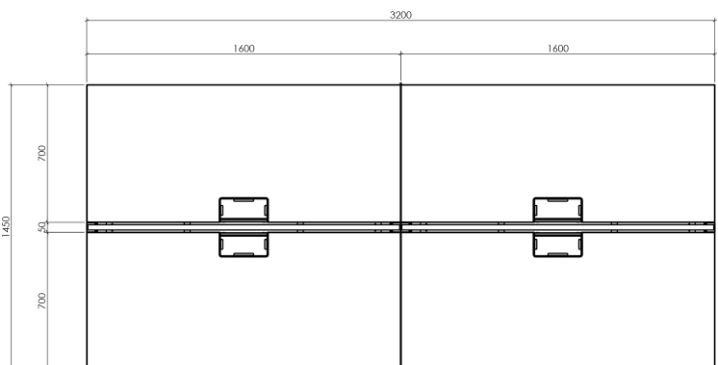
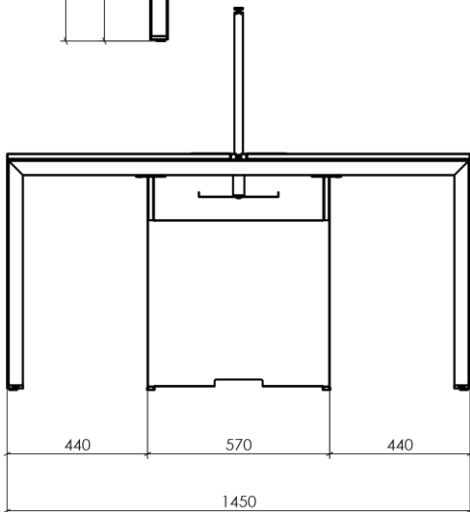
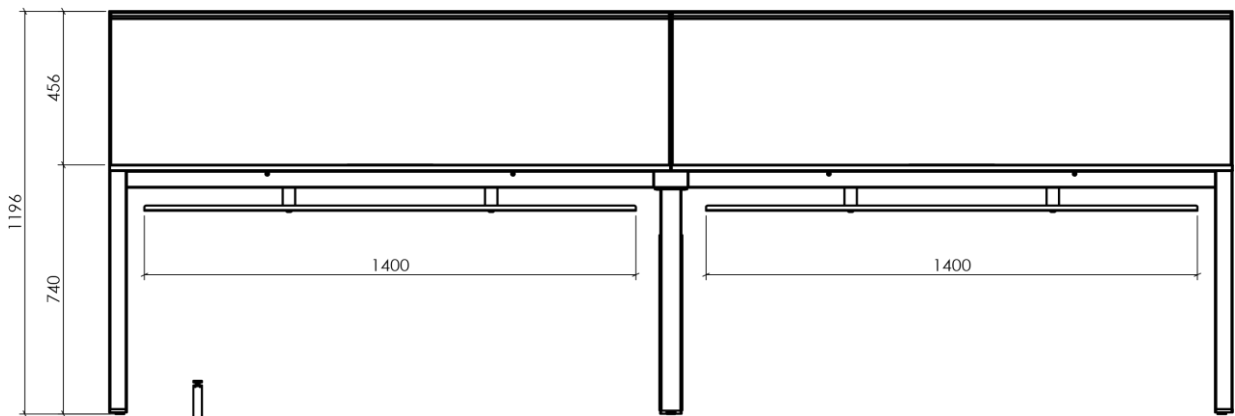
La forma dei tavoli dovrà essere tale da evitare rischi di danno agli utilizzatori e gli elementi di sostegno non dovranno essere posti laddove possano provocare restrizioni ai movimenti. Eventuali elementi di sostegno intermedi sotto il piano di lavoro dovranno essere posti in modo da essere chiaramente visibili e da evitare danni nell'area di movimento delle ginocchia.

Tutte le parti con le quali si possa venire in contatto, nelle condizioni di uso normale, dovranno essere progettate in modo da evitare lesioni personali e/o danni agli indumenti; in particolare le parti accessibili non dovranno avere superfici grezze, bave o bordi taglienti. I bordi e gli angoli con i quali si possa venire in contatto, dovranno essere arrotondati; le parti terminali delle gambe e dei componenti costituiti da profilati dovranno essere chiuse.

Disegni tecnici



DESCRIZIONE	QT
GAMBA SCR. P.145 H.74 C/GIUNTI	2
TRAVE SCRIVANIA L.160 NV PER FISS.MODESTY	4
TRAVE SCRIVANIA L.160	4
MURETTO P.145	1
PIANO SCRIVANIA L.160X70 CON FLAP	4
ASS.FLAP L.264 P.132 SP.18	4
VASCA CABLAGGIO DOPPIA	2
ALU SCREEN L.160	2



Si avvisa che, a pena di esclusione, è obbligatorio l'invio, alla scrivente Amministrazione, di un campione (relativo alla postazione da 1 modulo completa di tutto quanto richiesto – botola passa cavi con incluse le prese USB elettrica, divisorio fono assorbente), entro la data prevista per l'invio delle offerte. Farà fede la data di ricezione presso il Servizio Posta Protocollo e Archivio del Politecnico di Milano.

Il campione deve essere inviato a:

Politecnico di Milano
Servizio Posta Protocollo e Archivio
Piazza Leonardo da Vinci, 32
20133 Milano

Alla cortese attenzione del dott. Davide Lucca

Oggetto: fornitura di tavoli per sala studio Biblioteca Centrale Leonardo

NB. I campioni inviati verranno restituiti dietro richiesta dell'operatore economico. Il ritiro presso il Politecnico di Milano e tutti i costi sostenuti per la restituzione del prodotto sono a totale carico del partecipante.

La rispondenza alle normative di riferimento dovrà essere comprovata in sede di gara mediante autocertificazione – Allegato 4.

L'aggiudicatario prima della stipula dovrà fornire l'evidenza della comprova della normativa attraverso la presentazione di tutta la documentazione rilasciata da ente di parte terza (laboratorio di prova). La documentazione dovrà riferirsi in modo inequivocabile al prodotto campione inviato. Nel caso l'offerente ne fosse sprovvisto l'offerta non verrà considerata valida ed esclusa dalla procedura di gara e si procederà nuovamente con la verifica in base all'ordine di graduatoria.

La suddetta documentazione dovrà essere inviata alla scrivente Amministrazione a mezzo PEC (pecateneo@cert.polimi.it) entro e non oltre 3 giorni solari dalla comunicazione di richiesta documenti che verrà inviata dal portale MEPA.

Normative di riferimento

- UNI EN 527-2:2017 Mobili per ufficio – Tavoli da lavoro – Parte 2: Requisiti di sicurezza, resistenza e durata.
- UNI 11190:2006 - Mobili per ufficio - Tavoli e scrivanie per videoterminali - Requisito di riflettanza
- UNI 11191:2006 - Mobili per ufficio - Tavoli e scrivanie per videoterminali - Requisito di riflessione speculare
- UNI EN 1023-1:1998 - Mobili per ufficio. Schermi divisorii. Dimensioni
- Conforme al D.Lgs 81/2008
- Classe di reazione al fuoco secondo il D.M. 26/06/84 – Classe 1
- Caratteristiche ambientali minime come GPP DM 22 febbraio 2011 (G.U. n.64 del 19 marzo 2011) - Aggiornamento dell'allegato 2 "Criteri Ambientali Minimi per l'acquisto di arredi per ufficio".
- I prodotti presentati devono essere realizzati con materiali a basso contenuto di formaldeide (Classe E1), che non emettano sostanze nocive, i laminati utilizzati devono essere costruiti senza l'utilizzo di piombo e coloranti tossici

- I prodotti dovranno inoltre essere riciclabili così come gli imballaggi in cui vengono contenuti

Art. 2 – Importo della fornitura

Il prezzo presunto e stimato e non garantito posto a base di offerta è fissato in € **110.000,00 + IVA** per l'intera fornitura, comprensivo di tutti gli oneri concernenti la fornitura (trasporto, imballo, scarico, montaggio, spese di fatturazione, consegna al luogo indicato, ecc.), che devono, pertanto, intendersi a carico della Ditta offerente.

A norma della disciplina vigente (decreti legislativi nn. 50/2016 e 81/08) la Stazione appaltante reputa che non vi siano rischi interferenziali per la sicurezza dei lavoratori dell'aggiudicatario e pertanto non reputa opportuno scomputare dalla base di gara alcun costo sulla sicurezza.

L'importo complessivo indicato include i costi della sicurezza stimati nell' 1% dell'importo posto a base d'asta.

Art. 3 – Aumento e diminuzione dell'importo del contratto

Il Fornitore è consapevole ed accetta che il Punto Ordinante ha la facoltà di richiedere, entro il termine ultimo per la richiesta di consegna di cui all' art. 9, un aumento o una diminuzione del quantitativo di articoli oggetto del presente Contratto fino alla concorrenza di un quinto dell'importo contrattuale ordinato, senza che a fronte delle richieste di aumento o diminuzione di tale quantitativo, entro il limite indicato, il Fornitore possa avanzare alcuna pretesa per maggiori compensi, indennizzi e/o risarcimenti, ovvero chiedere la risoluzione del Contratto stesso.

Art. 4 – Modalità per la presentazione delle offerte

La presente RDO viene predisposta utilizzando la scheda di offerta pubblicata sul MEPA integrata dai seguenti documenti allegati, a pena di esclusione salvo per i documenti specificati come opzionali:

- **Il presente documento firmato digitalmente** che disciplina le Condizioni Particolari di RDO – obbligatorio amministrativo
- **All. 1 - Dichiarazione in ordine al subappalto** – opzionale amministrativo
- **All. 2 - Dichiarazione in presenza di segreti tecnici o commerciali** firmata digitalmente – opzionale tecnico
- **Attestazione PASSOE** – obbligatorio amministrativo
- **Garanzia provvisoria e impegno del fideiussore a rilasciare garanzia definitiva** (di cui al successivo articolo 4.5) – obbligatorio amministrativo
- **Idonea documentazione a comprova del requisito posseduto per le riduzioni nei casi cui all'art. 93, comma 7 del D. Lgs. n. 50/2016**, ove l'offerente sia in possesso dei requisiti ivi prescritti – opzionale amministrativo
- **Ulteriori documentazione di carattere amministrativo** – opzionale amministrativo
- **Giustificativi per la congruità dell'offerta** – facoltativo economico
- **Campione di postazione singola** – obbligatorio tecnico
- **All. 3 - Progetto tecnico** progetto tecnico descrittivo delle specifiche tecniche del prodotto offerto. Il progetto deve essere strutturato in paragrafi secondo lo schema dei criteri di valutazione dell'offerta tecnica specificati all'Art. 5 punto B - - obbligatorio tecnico
- **Autocertificazione rispondenza prodotto alle normative vigenti** - - obbligatorio tecnico
- **Scheda tecnica prodotto offerto** – obbligatorio tecnico
- **Certificati rispondenza del prodotto alla normativa indicata all'art. 1** - facoltativo tecnico

- **Ulteriore tipologia di documentazione tecnica** - facoltativo tecnico

ATTENZIONE: i documenti allegati nella sezione Amministrativa e, ove prevista, nella sezione Tecnica, non devono contenere alcun riferimento all'offerta economica, a pena di esclusione.

Art. 4.1 – Dichiarazione in ordine al subappalto (eventuale)

L'operatore economico deve dichiarare se intende affidare o meno parti della attività oggetto della presente procedura in subappalto.

Si precisa che in caso di partecipazione in forma aggregata è necessario dichiarare che si intende ricorrere al subappalto, se il ricorso al subappalto è effettuato da almeno un operatore economico componente il raggruppamento/consorzio.

Nel solo caso in cui l'operatore economico intenda ricorrere al subappalto, deve compilare, il modulo di cui **all'allegato 1 del presente capitolato** (dichiarazione attestante le attività oggetto della presente procedura che l'operatore economico intende affidare in subappalto nel rispetto delle condizioni stabilite dal presente disciplinare nonché all'art. 105, D.Lgs 50/2016).

Qualora l'operatore economico intenda ricorrere al subappalto dovrà indicare i subappaltatori di cui intende avvalersi, compresi tra 1 (uno) e 3 (tre). Qualora non fosse indicato specificamente il subappaltatore, in fase di esecuzione del contratto, non sarà autorizzato il subappalto.

In caso di presentazione della dichiarazione in ordine al subappalto, **è richiesta ai fini della verifica delle condizioni di esclusione di cui all'art. 80 del D.Lgs 50/2016 la presentazione del documento denominato PASSOE anche per i subappaltatori (art. 105, comma 6, D.Lgs 50/2016).**

Art. 4.2 – Dichiarazione in presenza di segreti tecnici o commerciali (eventuale)

Eventuale dichiarazione di presenza di segreti tecnici o commerciali all'interno dell'offerta di gara ai fini dell'esercizio del diritto di accesso agli atti, ai sensi dell'art. 53 comma 5 Decreto legislativo 18 aprile 2016, n. 50 e dell'art.3 del D.P.R n. 184/2006, redatto utilizzando, come esempio, il modulo di cui **all'allegato 2 del presente capitolato**. La compilazione di tale dichiarazione è opzionale. In caso di mancata presentazione di tale dichiarazione, l'Amministrazione considererà tutti i documenti ricevuti privi di qualsiasi segreto tecnico o commerciale e procederà quindi, in caso di accesso agli atti, a trasmetterli interamente agli interessati.

Art. 4.3 – PASSOE

Ai fini dell'utilizzo del sistema AVCPASS per la verifica dei requisiti obbligatori di partecipazione, il partecipante dovrà fornire il documento denominato PASSOE rilasciato dall'Autorità di Vigilanza per i Contratti Pubblici, caricandolo a sistema.

Per ottenere tale documento, l'operatore economico, dopo la registrazione al servizio AVCPASS sul sito <http://www.avcp.it> alla voce "Servizi – AVCPASS operatore economico", indicherà a sistema il CIG della procedura di affidamento cui intende partecipare. Il sistema rilascia il "PASSOE".

Per ogni ulteriore informazione: <http://www.anticorruzione.it/>

In caso di subappalto, i subappaltatori indicati dal partecipante devono produrre il documento PassOE sottoscritto con firma digitale anche dal legale rappresentante.

Ai soli fini della creazione del PassOE, il subappaltatore indicato dal partecipante deve generare la propria componente AVCPass classificandosi come "Mandante in RTI". Il partecipante genererà il PassOE con il ruolo di "Mandataria in RTI".

Art. 4.4 – Garanzia provvisoria ed impegno del fideiussore a rilasciare garanzia definitiva

L'operatore economico deve allegare documento in formato elettronico atto a comprovare l'avvenuta costituzione della garanzia provvisoria prevista dall'art.93 D.Lgs.50/2016 .

La garanzia deve essere effettuata nelle modalità previste dall'art.93 D.Lgs.50/2016 per l'importo del 2% del prezzo base, pari a € 2.200,00.

Possono essere applicate le riduzioni di cui al comma 7 dall'art.93 D.Lgs.50/2016.

Tale documento può essere una fideiussione:

- bancaria, rilasciata da Istituti di Credito di cui al Testo Unico Bancario approvato con il D.Lgs. 385/93 e s.m.i.;
- assicurativa, rilasciata da imprese di assicurazioni, debitamente autorizzate all'esercizio del ramo cauzioni, ai sensi del D.Lgs. 209/2005 s.m.i.;
- rilasciata da intermediari finanziari iscritti nell'albo di cui all'art. 106, D.Lgs. 385/1993 che svolgono in via esclusiva o prevalente attività di rilascio di garanzie e che sono sottoposti a revisione contabile da parte di una società di revisione iscritta nell'albo previsto dall'art. 161, D.Lgs. 58/1998.

La fideiussione deve essere intestata alla stazione appaltante, avere validità per un periodo di almeno 180 giorni decorrenti dal termine ultimo per la presentazione delle offerte e prevedere espressamente:

- la rinuncia al beneficio della preventiva escussione del debitore principale;
- la rinuncia all'eccezione di cui all'art. 1957, c. 2, cod. civ.;
- la piena operatività entro quindici giorni su semplice richiesta scritta della stazione appaltante.

In alternativa rispetto alla fideiussione, l'operatore economico può costituire la garanzia provvisoria in contanti, in questo caso l'operatore economico deve:

- effettuare il versamento sul conto IBAN n. IT34T0569601620000001600X69, intestato alla stazione appaltante presso filiale di Banca Popolare di Sondrio - Agenzia 21 Politecnico, avente come causale di versamento il nome della presente procedura di gara (di cui al precedente capitolo 1 - Caratteristiche della procedura)
- in sede di gara dovrà essere caricato un documento attestante l'avvenuto versamento. Dovrà essere inoltre indicato il codice IBAN dell'operatore economico da cui è stato effettuato il versamento per la restituzione della garanzia.

In alternativa rispetto alla fideiussione o in contanti, l'operatore economico può costituire la garanzia provvisoria in titoli del debito pubblico. In questo caso, l'operatore economico deve:

- acquistare titoli garantiti dallo Stato Italiano al corso del giorno del deposito, quindi depositarli presso una sezione di tesoreria provinciale o presso le aziende autorizzate a titolo di pegno a favore della stazione appaltante.

La garanzia provvisoria copre e può essere escussa nei seguenti casi:

- mancata sottoscrizione del contratto per fatto dell'operatore economico;
- mancata produzione della documentazione richiesta per la stipula del contratto, nel termine stabilito o in quello eventualmente prorogato;
- mancato adempimento di ogni altro obbligo derivante dalla partecipazione alla presente procedura.

Le modalità di svincolo delle garanzie provvisorie sono disciplinate secondo quanto disciplinato dall'art. 93, D.Lgs. 50/2016. In ogni caso, la garanzia provvisoria dell'aggiudicatario resta vincolata e deve essere valida fino alla costituzione del deposito cauzionale definitivo. In caso di costituzione della garanzia in contanti o in titoli del debito pubblico, la stazione appaltante provvederà alla restituzione degli stessi.

Si segnala che l'aggiudicazione della procedura autorizza lo svincolo della cauzione provvisoria ad eccezione dell'aggiudicatario.

Art. 4.5 – Dichiarazione di impegno a rilasciare la cauzione definitiva

Ai sensi dell'art. 93 comma 8 del D.Lgs. 50/2016, l'operatore economico deve, a pena di esclusione, produrre l'impegno di un fideiussore, anche diverso da quello che ha rilasciato la garanzia provvisoria, a rilasciare la garanzia fideiussoria per l'esecuzione del contratto, di cui all'art. 103 D.Lgs. 50/2016, qualora l'offerente risultasse affidatario.

La dichiarazione di impegno deve:

- essere rilasciata da un istituto bancario o compagnia assicurativa o da intermediario finanziario (iscritto nell'albo di cui all'art. 106 del D.Lgs. 385/1993 che svolge in via esclusiva o prevalente attività di rilascio di garanzie e che è sottoposto a revisione contabile da parte di una società di revisione iscritta nell'albo previsto dall'art. 161 del D.Lgs. 58/1998);
- contenere la denominazione della gara come riportata nell'intestazione della presente lettera di invito.

L'operatore economico deve produrre, con riferimento al firmatario del soggetto garante copia in formato elettronico del documento che ne attesti i poteri di sottoscrizione (ad es. procura).

Qualora la predetta dichiarazione di impegno fosse contenuta nel documento contenente la garanzia provvisoria, non è necessario produrre ed allegare alcun documento ulteriore.

Art. 4.6 – Giustificativi per la congruità dell'offerta

Ai fini della verifica della congruità dell'offerta economica secondo quanto previsto all'art. 97 D.lgs 50/2016, si richiede che in sede di gara vengano forniti i giustificativi che sorreggono la congruità dell'offerta.

Tale richiesta è motivata dal perseguimento dei principi di economicità e tempestività della procedura di acquisto, con particolare riferimento alla necessità di celerità delle procedure di cui all'art. 36 del D.Lgs.50/2016.

A tal fine si richiede che in fase di presentazione della busta economica vengano caricati i giustificativi che sorreggono la congruità dell'offerta presentata ed in particolare:

- spiegazione del prezzo offerto che dia evidenza della sostenibilità dello stesso per l'azienda, garantendo la corretta remunerazione del personale e congrui oneri aziendali per la sicurezza, nonché la copertura delle spese generali e l'utile aziendale, come previsto dall'art. 97 commi 1 e 4 del D.Lgs.50/2016.
- in caso di commercializzazione di prodotti non direttamente realizzati dall'offerente, devono essere allegati a comprova della spiegazione del prezzo documenti da cui risulti l'evidenza per cui lo sconto proposto è sostenibile: contratto del fornitore o fatture oppure lettera del produttore o fornitore che dichiara di praticare condizioni compatibili con lo sconto offerto.

La documentazione non verrà valutata in sede di apertura delle offerte economiche. I documenti presentati saranno valutati, dopo l'apertura dell'offerte economiche, solo in caso di verifica d'eventuale anomalia dell'offerta.

Qualora la documentazione richiesta non fosse caricata a sistema o in caso di necessità di ulteriori specificazioni la SA procederà a richiedere le spiegazioni con la procedura di cui all'art.97 c.5 D.Lgs.50/2016

I documenti di cui sopra non dovranno essere caricati né nella sezione Amministrativa né, ove prevista, nella sezione Tecnica, a pena di esclusione.

Art. 5 – Modalità di aggiudicazione della gara

La modalità di aggiudicazione della RdO è all'offerta economicamente più vantaggiosa ai sensi dell'art. 95 del Codice in quanto acquisto di importo inferiore alla soglia di cui all'articolo 35 del Codice.

Nel caso di parità in graduatoria tra le offerte ricevute, si applica l'articolo 18, comma 5, del D.M. 28 ottobre 1985 il quale prevede che "In caso di offerta di uguale importo, vengono svolti esperimenti di migioria (...) in sede di valutazione delle offerte (...)". Si procede quindi al rilancio della RDO con i soggetti che hanno presentato le migliori offerte.

I prezzi di aggiudicazione ed i prodotti aggiudicati (tipo, marca, etc.) rimarranno fissi per tutto il periodo della fornitura.

È facoltà della Stazione appaltante procedere all'affidamento anche in caso di una sola offerta valida ovvero di non affidare affatto in caso in cui siano ravvisate insufficienti condizioni di praticabilità del progetto o l'offerta economica non sia ritenuta congrua.

In caso di mancanza, incompletezza e ogni altra irregolarità essenziale relativa alla documentazione richiesta tramite la piattaforma MEPA per la partecipazione alla gara si applica la procedura prevista dall'art.83 c.9 del Codice.

ATTENZIONE: i documenti allegati nella sezione Amministrativa e, ove prevista, nella sezione Tecnica, non devono contenere alcun riferimento all'offerta economica, a pena di esclusione.

Ad ogni offerta verrà attribuito **il punteggio massimo di 100 punti** e l'aggiudicazione avverrà a favore dell'offerta che consegnerà il punteggio complessivo più elevato.

A) Offerta economica	Max. punti 30
B) Offerta tecnica	Max. punti 70
B.1) Caratteristiche estetiche del campione presentato	Punti 15
B.2) Caratteristiche tecnico qualitative del campione presentato	Punti 25
B.3) Riduzione dei tempi di consegna indicati all'art. 2	Punti 13
B.4) Prodotti di ricambio	Punti 5
B.5) Esenzione garanzia	Punti 5
B.6) Modalità di consegna della fornitura	Punti 5
B.7) Miglorie offerte rispetto alla fornitura a capitolato	Punti 2

L'Offerta tecnica

Per quanto riguarda i criteri di natura qualitativa verranno determinati mediante il metodo del "**confronto a coppie**" per entrambe i prodotti richiesti all'art 1, seguendo le seguenti linee guida riportate nell'allegato G al D.P.R.207/2010.

Come previsto dall'Allegato P del D.P.R.207/2010, nel caso le offerte da valutare siano inferiori a tre, i coefficienti sono determinati come media dei coefficienti attribuiti discrezionalmente dai singoli commissari, trasformati in coefficienti definitivi riportando ad uno la media più alta e proporzionando ad essa le altre.

La Commissione provvederà a valutare i singoli elementi dell'Offerta tecnica di ciascun concorrente sulla base dei criteri e sotto criteri qui sotto specificati utilizzando le motivazioni di seguito elencate. I criteri sotto descritti saranno applicati alla singola tipologia di prodotto indicato all'art 1.

B.1) Caratteristiche estetiche del campione presentato (max punti 15)

Saranno valutati il pregio estetico complessivo, la qualità delle finiture, l'ergonomia complessiva e la facilità di utilizzo in particolare delle botole per le prese elettriche, l'assenza di imperfezioni.

B.2) Caratteristiche tecnico qualitative del campione presentato (max punti 25)

Saranno valutati gli aspetti e le caratteristiche tecniche dei materiali utilizzati e le finiture delle postazioni offerte: qualità dei materiali, robustezza della struttura, stabilità, durabilità, praticità d'uso, facilità di pulizia e manutenzione, resistenza ad abrasioni ed urti, ecc...

B.3) Riduzione dei tempi di consegna indicati all'art. 2 (max punti 13)

L'offerente dovrà dichiarare i tempi massimi con cui verrà consegnata ed installata l'intera fornitura indicata all'art. 1 del presente capitolato. Saranno valutate positivamente quelle proposte che prevedranno minor tempo di consegna.

B.4) Prodotti di ricambio (max punti 5)

L'offerente dovrà definire il periodo garantito in cui sarà possibile reperire le parti di ricambio per le componenti che compongono l'interno prodotto richiesto. Sarà valutato positivamente un tempo superiore ai cinque anni dalla data dell'acquisto.

B.5) Estensione della garanzia (max punti 5)

Si valuterà il tempo relativamente all'estensione del periodo di garanzia del prodotto offerto. Saranno valutate positivamente quelle offerte che prevedano tempi di garanzia che coprano un arco temporale superiore ai cinque anni.

B.6) Modalità di consegna della fornitura (max punti 5)

L'offerente descriverà dettagliatamente come procederà con la consegna della fornitura. In modo particolare sarà valutata la:

- modalità di consegna della fornitura e i tempi di consegna
- tipologia di trasporto (se con più furgoncini o con un camion di grandi dimensioni)
- modalità di scarico del materiale e posizionamento presso il magazzino o l'ufficio di riferimento (sarà valutato il minor impiego possibile di personale Politecnico per lo scarico della fornitura dal mezzo di trasporto)

Saranno valutate positivamente quelle soluzioni che comporteranno una gestione semplificata delle operazioni di ricezione del materiale e la necessità di una sola persona per l'accettazione e la supervisione delle operazioni di scarico da parte del personale del Politecnico di Milano.

B.7) Migliorie offerte rispetto alla fornitura a capitolato (max punti 2)

L'offerente descriverà le migliorie offerte a titolo gratuito rispetto alla fornitura definita nel presente capitolato sulla base della coerenza con la fornitura richiesta e dell'effettiva utilità per il Politecnico di Milano. Saranno valutate solo le migliorie descritte in modo accurato, quantificate in modo preciso, con tempistiche precise e che non richiedano ulteriori costi per l'Amministrazione.

Art. 7 – Conclusione del contratto

Sulla base delle Offerte contrattuali inviate dai fornitori, il Punto Ordinante, secondo i criteri di valutazione indicati nella RDO, procederà alla valutazione delle offerte ricevute e potrà accettarne una entro il termine di validità e di irrevocabilità dell'Offerta stabilito in occasione dell'invio della RDO. In tal caso il Sistema genera un "documento di accettazione", che dovrà essere sottoscritto a mezzo di firma digitale e caricato a sistema entro il suddetto termine.

Il contratto di fornitura con il fornitore prescelto si intenderà validamente perfezionato nel momento in cui il documento di accettazione firmato digitalmente viene caricato a Sistema dal Punto Ordinante.

Art. 8 – Garanzia definitiva per la stipula del contratto

Ai fini della stipula del contratto, l'operatore economico aggiudicatario dovrà prestare, una garanzia, denominata "garanzia definitiva", per l'importo e con le modalità stabilite dall'Art.103 del D. Lgs.50/2016.

La mancata costituzione della suddetta garanzia determina l'annullamento dell'aggiudicazione, la decadenza dell'affidamento e l'acquisizione della cauzione provvisoria.

Art. 9 – Tempi, luoghi di consegna e penali

Il Fornitore aggiudicatario si impegna ad eseguire le consegne entro e non oltre il **giorno 15 febbraio 2019** senza creare interruzione all'ordinaria attività lavorativa dell'ente pubblico. Le consegne dovranno essere effettuate rispettando i seguenti orari: 8.30 – 16.00 dal lunedì al venerdì. Le consegne si intendono comprensive di imballaggio, trasporto, facchinaggio e bolla di consegna degli articoli consegnati. Per eventuali inadempienze (ritardo nelle forniture, consegna del materiale diverso da quello aggiudicato ecc.) saranno immediatamente comunicate e applicate le penali previste dalle presenti Condizioni Particolari o dalle Condizioni Generali di Contratto relative al bando MEPA applicabile.

Per ogni giorno di ritardo successivo al giorno di ritardo successivo al giorno 15 febbraio 2019 nella consegna sarà applicata una penale pari al 1% del valore dell'acquisto.

Le sanzioni pecuniarie di cui sopra verranno fatturate dal Politecnico di Milano e, qualora non liquidate a scadenza, l'importo verrà prelevato direttamente dalla cauzione, con conseguente obbligo di reintegro.

L'oggetto della fornitura dovrà essere consegnato al seguente indirizzo:

**Biblioteca Centrale del Campus Leonardo del Politecnico di Milano
Via Ampère, 2 – 20131 Milano - Edificio 11**

La consegna si intende comprensiva della movimentazione e montaggio del materiale sino alla destinazione finale e non la semplice consegna piano strada.

Il Politecnico di Milano si riserva, comunque, in caso di ritardo **superiore ai 10 giorni solari** indipendentemente da qualsiasi contestazione, di procedere alla **risoluzione del rapporto**, ai sensi 5 dell'art. 1456 C.C., con semplice comunicazione scritta e di affidare a terzi la fornitura dei servizi oggetto del contratto imputando le spese aggiuntive dell'appaltatore (rescissione in danno), salvo il risarcimento per maggiori danni.

Qualora a consegna effettuata, a seguito di accertamento da parte del Responsabile del servizio interessato, i materiali risultino difettosi o difformi, parzialmente o totalmente - anche per caratteristiche tecniche o tipologiche - da quelli ordinati, la Ditta fornitrice è tenuta a provvedere alla

loro idonea rimozione e sostituzione entro il termine massimo di giorni 10 (dieci) decorrente dalla notifica di contestazione come sopra effettuata.

Tutte le spese inerenti e conseguenti alla consegna e o ritiro e sostituzione sono a carico della Ditta.

Art. 10 – Modalità di presentazione delle fatture e pagamento

La fattura dovrà essere trasmessa in forma elettronica secondo il formato di cui all'allegato A "Formato della fattura elettronica" del DM n.55/2013, indirizzandola al Codice Univoco Ufficio riportato nella presente RDO.

Oltre al "Codice Univoco Ufficio" che deve essere inserito obbligatoriamente nell'elemento "Codice Destinatario" del tracciato della fattura elettronica, dovranno altresì essere indicate nella fattura anche le seguenti informazioni:

Informazione	Elemento del tracciato fattura elettronica
Codice Unitario Progetto (se indicato in RDO)	<CodiceCUP>
Codice Identificativo Gara	<CodiceCIG>
ORDINE (se indicato): dovrà essere indicato l'identificativo ID_DG che verrà comunicato in sede di stipula	<Dati Generali><DatiOrdineAcquisto>
CONTRATTO (se indicato): in caso di riferimento a contratto, dovrà essere indicato il numero di protocollo/repertorio che verrà comunicato in sede di stipula	<Dati Generali><DatiContratto>
NOTE CREDITO (se indicato): dovrà essere indicato il numero della fattura trasmessa	<Dati Generali><DatiFattureCollegate>

La compilazione e sottoscrizione dell'autocertificazione inerente la dichiarazione di regolarità del D.U.R.C. e la tracciabilità dei flussi finanziari dovrà precedere l'emissione della fattura.

La fattura sarà respinta tramite il Sistema di Interscambio in caso di mancato ricevimento della predetta documentazione.

Il pagamento avverrà entro 30 giorni dalla data di ricezione della fattura, previo accertamento della prestazione da parte del direttore dell'esecuzione del contratto (DEC).

Art. 11 – Riservatezza

Il Fornitore si impegna a conservare il più rigoroso riserbo in ordine a tutta la documentazione fornita dal Politecnico di Milano.

Il Fornitore si impegna altresì a non divulgare a terzi e a non utilizzare per fini estranei all'adempimento dell'accordo stesso procedure, notizie, dati, atti, informazioni o quant'altro relativo al Politecnico di Milano e al suo know-how.

Il Fornitore si impegna altresì a restituire al Politecnico di Milano, entro 10 giorni dall'ultimazione delle attività commissionate tutti gli atti ed i documenti alla stessa forniti dalla committente ed a distruggere, ovvero rendere altrimenti inutilizzabili, ogni altro atto.

Eventuali violazioni commesse dal Fornitore sulle disposizioni di cui al presente paragrafo saranno sanzionate ai sensi della normativa vigente in materia.

Art. 12 – Tracciabilità dei flussi finanziari

Al fine di assicurare la tracciabilità dei flussi finanziari finalizzata a prevenire infiltrazioni criminali, il Fornitore assume tutti gli obblighi di tracciabilità dei flussi finanziari di cui alla legge 136/2010.

Il fornitore si impegna inoltre a produrre, su richiesta della Stazione appaltante, documentazione idonea per consentire le verifiche di cui al comma 9 della legge 136/2010.

A pena di risoluzione del contratto, tutti i movimenti finanziari relativi alla fornitura devono essere registrati su conto corrente dedicato e devono essere effettuati esclusivamente tramite lo strumento del bonifico bancario o altri strumenti previsti dalla legge 136/2010, salvo le deroghe previste dalla legge stessa.

Art. 13 – Normativa anticorruzione

Il fornitore, firma digitalmente il presente disciplinare, dichiarando contestualmente quanto segue.

1) RAPPORTI DI PARENTELA

Il Fornitore dichiara che non sussistono rapporti di parentela, affinità, coniugio, convivenza tra i titolari e i soci dell'azienda e il Rettore, Prorettori, Prorettori delegati dei Poli territoriali, Direttore Generale, Dirigenti, Componenti del Consiglio di Amministrazione, i Direttori di Dipartimento, Presidi di Scuola, visibili all'indirizzo <http://www.polimi.it/ateneo/>, RUP della presente procedura.

2) TENTATIVI DI CONCUSSIONE

Il fornitore si impegna a dare comunicazione tempestiva alla Stazione appaltante e alla Prefettura, di tentativi di concussione che si siano, in qualsiasi modo, manifestati nei confronti dell'imprenditore, degli organi sociali o dei dirigenti di impresa.

Il predetto adempimento ha natura essenziale ai fini della esecuzione del contratto e il relativo inadempimento darà luogo alla risoluzione espressa del contratto stesso, ai sensi dell'art. 1456 del c.c., ogni qualvolta nei confronti di pubblici amministratori che abbiano esercitato funzioni relative alla stipula ed esecuzione del contratto, sia stata disposta misura cautelare o sia intervenuto rinvio a giudizio per il delitto previsto dall'art. 317 del c.p.

3) CONOSCENZA DEL CODICE COMPORTAMENTO DEI DIPENDENTI PUBBLICI DEL POLITECNICO DI MILANO E PIANO PREVENZIONE DELLA CORRUZIONE DI ATENEO

Il fornitore dichiara di conoscere il Codice di Comportamento dei dipendenti pubblici del Politecnico di Milano e il Piano Triennale di Prevenzione della Corruzione dell'Ateneo, reperibili all'indirizzo: <http://www.polimi.it/menu-di-servizio/policy/amministrazione-trasparente/altri-contenuti/>

Il Fornitore ha l'obbligo di rispettare e di divulgare all'interno della propria organizzazione Codice di comportamento dei dipendenti pubblici del Politecnico di Milano per tutta la durata della procedura di affidamento e del contratto.

Fatti salvi gli eventuali altri effetti, l'inosservanza delle norme e/o la violazione degli obblighi derivanti dal codice di comportamento dei dipendenti pubblici del Politecnico di Milano comporta la risoluzione del presente contratto ai sensi dell'art.1456 del c.c.

4) EX DIPENDENTI

Il Fornitore dichiara di non avere concluso contratti di lavoro subordinato o autonomo e/o di non aver attribuito incarichi ad ex dipendenti che hanno esercitato poteri autoritativi o negoziali per conto dell'Università per il triennio successivo alla cessazione del rapporto e si impegna a non stipularli nel prossimo triennio.

Art. 14 – Utilizzo del nome e del logo del Politecnico di Milano

Il Politecnico di Milano non potrà essere citato a scopi pubblicitari, promozionali e nella documentazione commerciale né potrà mai essere utilizzato il logo del Politecnico di Milano se non previa autorizzazione da parte del Politecnico stesso. Le richieste di autorizzazione possono essere inviate a comunicazione@polimi.it.

Art. 15 – Norme di riferimento

Per tutto quanto non espressamente indicato nel presente documento, si rinvia alla documentazione relativa alla disciplina del Mercato Elettronico, ivi compresi il Bando di Abilitazione e i relativi Allegati (es. il Capitolato Tecnico, le Condizioni Generali di Contratto, le Regole, etc.), nonché in generale tutti gli atti e i documenti che disciplinano l'Abilitazione, la registrazione, l'accesso e la partecipazione dei soggetti al Mercato Elettronico.

Si rinvia inoltre al D.Lgs. 50/2016, al Codice Civile e al Codice Penale.

Art. 16 – Foro competente

Per ogni effetto del contratto, si riconosce per ogni controversia la competenza del Foro di Milano.

Art. 17 – Trattamento dati personali

Nell'ambito dei loro rapporti contrattuali, le parti si impegnano a rispettare i regolamenti in vigore applicabili al trattamento dei dati personali e, in particolare, il regolamento (UE) 2016/679 del Parlamento europeo e del Consiglio, del 27 aprile 2016 applicabile dal 25 maggio 2018 (di seguito "regolamento europeo sulla protezione dei dati") e normativa nazionale di riferimento laddove applicabile.

In caso di servizi che richiedano il trasferimento di dati personali dal Politecnico al Fornitore o la raccolta di dati personali da parte del Fornitore nell'ambito dello svolgimento del servizio, il Fornitore verrà nominato all'avvio del servizio dal Committente con apposito atto negoziale ai sensi dell'art. 28 e seguenti del GDPR "Responsabile del trattamento" in relazione alle attività connesse alla esecuzione del presente appalto come specificato al punto 3 dell'Allegato 1.

I dati raccolti saranno trattati, ai sensi del Regolamento UE n. 679/2016, esclusivamente nell'ambito della gara, per l'aggiudicazione e la stipula del successivo contratto di appalto a cui il presente documento si riferisce. Ai sensi del Regolamento UE i dati raccolti sono destinati alla scelta del contraente ed il loro conferimento ha natura obbligatoria, fermo restando che l'operatore economico che intende partecipare alla gara o aggiudicarsi l'appalto e successivamente stipulare il contratto deve fornire alla stazione appaltante la documentazione richiesta dalla vigente normativa e dal presente disciplinare. La mancata produzione dei predetti documenti comporta l'esclusione dalla gara o la decadenza dall'aggiudicazione.

Agli interessati sono riconosciuti i diritti di cui al capo terzo del Regolamento UE n. 679/2016, in particolare, il diritto di accedere ai propri dati personali, di chiederne la rettifica, l'aggiornamento e la cancellazione, se incompleti, erronei o raccolti in violazione della legge, nonché di opporsi al loro trattamento per motivi legittimi rivolgendo le richieste al Responsabile per la protezione dei dati personali, punto di contatto: privacy@polimi.it.

I dati raccolti possono essere comunicati al personale della stazione appaltante che cura il procedimento di gara ed esibiti ad ogni altro soggetto che vi abbia interesse nel caso di richiesta di accesso ai sensi della L. 241/1990. Titolare del trattamento dei dati è il Politecnico di Milano – Direzione Generale Piazza Leonardo da Vinci, 32 – Dirigente dell'Area.

Per quanto riguarda la documentazione gestita tramite MEPA il responsabile del trattamento dei dati è il gestore del sistema stesso che cura gli adempimenti in ordine alla operatività dei processi di accesso e utilizzo dei sistemi informatici.

Art. 18 – Responsabile del procedimento

Il Responsabile Unico del Procedimento di gara è l'Ing. Graziano Dragoni

Art. 19 – Contatti del Punto Ordinante

Per eventuali informazioni è possibile contattare il Call Center del Politecnico di Milano, **telefono 02 2399 9300 – 800 02 2399**, email callcenter@polimi.it, dalle ore 8.00 alle ore 19.00 dei giorni feriali e il sabato dalle ore 8.00 alle ore 13.00.

Eventuali richieste di chiarimenti, in ordine al contenuto del Bando di gara, del presente Disciplinare e del Capitolato speciale d'appalto potranno essere formulate esclusivamente per via telematica attraverso la funzione dedicata nel Mercato Elettronico della Pubblica Amministrazione (MEPA).

Eventuali richieste di chiarimenti, in ordine al contenuto del Bando di gara, del presente Disciplinare e del Capitolato speciale d'appalto potranno essere formulate esclusivamente per via telematica attraverso la funzione dedicata nel Mercato Elettronico della Pubblica Amministrazione (MEPA).

Art. 20 – Accesso agli atti

In caso di richiesta di accesso agli atti, come previsto dal Regolamento di Ateneo, emanato con Decreto del Direttore Generale Rep. n. 3418 Prot. n. 40374 del 18/12/2013, verrà applicato il tariffario approvato dal Consiglio di Amministrazione il 17/12/2013 visibile al seguente indirizzo:

http://www.normativa.polimi.it/upload/statuti/file.php/301/Tariffario_accesso_documenti.pdf

Art. 21 – Spese contrattuali

Tutte le spese, diritti e imposte, inerenti e conseguenti alla sottoscrizione del contratto, sono a carico dell'aggiudicatario.

Milano, lì 15 novembre 2018

IL RESPONSABILE UNICO DEL PROCEDIMENTO

Ing. Graziano Dragoni

Patto di integrità tra gli operatori economici partecipanti alle procedure di gara indette dal Politecnico di Milano per l'esecuzione di lavori e la fornitura di beni e servizi

Il presente patto di integrità deve essere obbligatoriamente sottoscritto e presentato insieme all'offerta da ciascun operatore economico che partecipa ad una qualsiasi procedura di gara indetta dal Politecnico di Milano.

La mancata consegna del presente documento, debitamente sottoscritto dal titolare o dal rappresentante legale dell'operatore economico concorrente, comporta l'esclusione dalla gara a norma dell'art. 1, comma 17 della Legge 06 novembre 2012, n. 190 "*Disposizioni per la prevenzione e la repressione della corruzione e dell'illegalità nella pubblica amministrazione*".

Il presente documento costituisce pertanto parte integrante dell'offerta economica dell'operatore economico e del contratto che eventualmente consegue all'aggiudicazione.

Questo patto di integrità stabilisce la reciproca, formale obbligazione del Politecnico di Milano e degli operatori economici che partecipano alle procedure di gara indette dall'Ateneo a conformare i propri comportamenti ai principi di lealtà, trasparenza e correttezza, nonché l'esplicito impegno anti corruzione di non offrire, accettare o richiedere somme di denaro o qualsiasi altra ricompensa, vantaggio o beneficio, sia direttamente che indirettamente tramite intermediari, al fine dell'aggiudicazione del contratto e/o al fine di distorcerne la relativa corretta esecuzione.

Il Personale, i collaboratori e gli eventuali consulenti del Politecnico di Milano, a qualsiasi titolo coinvolti nelle procedure di espletamento delle gare, nonché nell'ambito dell'esecuzione del conseguente contratto, sono consapevoli del presente patto di integrità, il cui spirito condividono pienamente, nonché delle sanzioni derivanti dal mancato rispetto di quanto disposto dallo stesso patto di integrità.

Il Politecnico di Milano si impegna verso gli operatori economici a rendere pubblici i dati più rilevanti della procedura, di seguito riportati:

1. Elenco dei partecipanti;
2. Offerte economiche dei soggetti ammessi (in caso di aggiudicazione con il criterio del massimo ribasso) o graduatoria delle offerte ammesse (in caso di aggiudicazione con il criterio dell'offerta economicamente più vantaggiosa);
3. Elenco delle offerte respinte o degli operatori economici esclusi (con comunicazione della relativa motivazione ad ogni operatore economico direttamente interessato);
4. Nominativo del soggetto aggiudicatario;
5. Ragioni che hanno determinato l'aggiudicazione, con relativa attestazione del rispetto dei criteri di valutazione indicati nel capitolato di gara.

Ogni operatore economico con la sottoscrizione del presente Patto di Integrità e la sua allegazione alla documentazione richiesta nei singoli atti di gara:

1. si impegna a segnalare al Politecnico di Milano qualsiasi tentativo di turbativa, irregolarità o distorsione nelle fasi di svolgimento della singola gara e/o durante l'esecuzione dei contratti, da parte di ogni interessato, addetto o di chiunque possa influenzare le decisioni attinenti alla singola gara;
2. dichiara di non trovarsi in situazioni di controllo o collegamento (formale e/o sostanziale) con altri concorrenti alla medesima gara e che non si è accordato e non si accorderà con gli altri operatori economici partecipanti alla gara stessa;
3. si impegna a rendere noti, previa richiesta dell'Ateneo, tutti i pagamenti eseguiti e riguardanti il contratto eventualmente assegnatogli a seguito della selezione, inclusi quelli effettuati a favore di intermediari e consulenti. La remunerazione di questi ultimi non deve superare il congruo ammontare dovuto per servizi legittimi;
4. si impegna a garantire il rispetto degli standard sociali e normativi minimi in tema di rispetto dei diritti umani e le condizioni di lavoro del proprio personale;
5. si impegna ad assicurare il rispetto della vigente normativa in tema di salute e sicurezza sul luogo di lavoro;
6. garantisce che all'interno della propria azienda non vi è alcuna forma di discriminazione in materia di impiego e professione, sulla base della razza, del colore, della discendenza nazionale, del sesso, della religione, dell'opinione politica, dell'origine sociale, dell'età,

della disabilità, dello stato di salute, dell'orientamento sessuale e dell'appartenenza sindacale.

Il soggetto partecipante alla procedura di gara prende visione ed accetta le sanzioni previste e di seguito elencate, in caso di mancata osservanza degli impegni in tema di anticorruzione assunti col presente Patto di integrità:

1. esclusione dalla procedura di gara in caso di mancata firma del presente patto e/o consegna dello stesso, unitamente all'offerta presentata nell'ambito della procedura di gara;
2. risoluzione o perdita del contratto;
3. escussione del deposito cauzionale;
4. escussione della cauzione definitiva di buona esecuzione del contratto, impregiudicata la prova dell'esistenza di un danno maggiore;
5. responsabilità per danno arrecato al Politecnico di Milano nella misura del 10% del valore del contratto (se non coperto dall'incameramento della cauzione definitiva sopra indicata), impregiudicata la prova dell'esistenza di un danno maggiore;
6. esclusione del concorrente dalle gare indette dal Politecnico di Milano per un periodo di tempo non inferiore a un anno e non superiore a 5 anni, determinato dall'Amministrazione di Ateneo in ragione della gravità dei fatti accertati e dell'entità economica del contratto;
7. segnalazione del fatto all'Autorità per la Vigilanza sui Contratti Pubblici ed alle competenti autorità;
8. responsabilità per danno arrecato agli altri concorrenti della gara nella misura dell'1% del valore del contratto per ogni partecipante, sempre impregiudicata la prova dell'esistenza di un danno maggiore.

Il presente patto di integrità esplica i suoi effetti fino al termine dell'esecuzione del contratto assegnato a seguito dell'espletamento della gara.

Ogni controversia relativa all'interpretazione ed esecuzione del presente patto di integrità fra Politecnico di Milano e i concorrenti e tra gli stessi concorrenti, sarà risolta dall'Autorità Giudiziaria competente.

Data

SOCIETA'
(FIRMA DEL RAPPRESENTANTE LEGALE)