



POLITECNICO
MILANO 1863

Lecco, 26 settembre 2019

**POLO TERRITORIALE DI
LECCO**

AVVISO – INDAGINE DI MERCATO PER REALIZZAZIONI DI LAVORAZIONI DI MICROMECCANICA SU DISEGNO

Il Politecnico di Milano invita gli operatori economici interessati a presentare candidatura per essere invitati a procedure negoziate ai sensi 36 c.2.a o richieste di preventivi propedeutiche ad affidamenti di cui 36 c.2.a del D.Lgs.50/2016.

OGGETTO DELLA PROCEDURA

Oggetto della presente procedura è la selezione di fornitori in grado di realizzare particolari di micromeccanica sulla base di disegni forniti dal laboratorio con le seguenti caratteristiche:

- lavorazioni con leghe di alluminio, leghe di titanio, acciaio inossidabile (AISI 304, AISI 316), materiali plastici (PEEK e VESPEL), materiali ceramici (MACOR);
- lavorazioni con tolleranze meccaniche e tolleranza dimensionale fine ISO 2768-fH;

le forniture, compatibilmente con la complessità dei disegni, dovranno essere consegnate presso la sede del Polo Territoriale di Lecco entro un massimo di 3/4 settimane dalla ricezione dei disegni



POLITECNICO
MILANO 1863

MODALITA' DI PRESENTAZIONE DELLE CANDIDATURE

Le aziende interessate, in qualsiasi momento, dovranno:

1. **segnalare** la propria disponibilità a fornire tali servizi inviando all'indirizzo email PEC **peclecco@cert.polimi.it** lettera di candidatura contenente tutte le informazioni utili per valutare la capacità dell'azienda e la tipologia e la qualità dei servizi offerti, con oggetto: **CANDIDATURA LAVORAZIONI MICROMECCANICA LECCO**

La PEC dovrà contenere:

- a) Breve presentazione aziendale
 - b) Descrizione degli tipologia/quantità di macchinari di produzione, modalità produttive adottate
 - c) Descrizione delle modalità logistiche adottate a dimostrazione della capacità di produzione e consegna nei tempi richiesti
 - d) Portfolio contenente: progetti realizzati e collaborazioni importanti
 - e) Eventuali certificazioni aziendali in merito a qualità del prodotto (es: UNAVIAcert, UNI EN 9100:2009,...), gestione ambientale, responsabilità sociale, tutela della sicurezza e della salute dei lavoratori
2. **isciversi** alla piattaforma Sintel e a qualificarsi per il Politecnico di Milano
Informazioni relative alle modalità di iscrizione e qualifica sono reperibili sul sito <http://www.polimi.it/impreseproponiti-come-fornitore/>, <http://www.arca.regione.lombardia.it> e tramite il call center di ARCA.
 3. **realizzare un campione TEST** (disegno allegato) in AL7075 oppure in lega di alluminio 2000 e relativa descrizione delle lavorazioni effettuate, con spedizione a carico dell'interessato presso:
Polo Territoriale di Lecco -via Previati 1/c 23900 LECCO
Att.ne Marco Valassi – Lab. Misure Meccaniche e Termiche



POLITECNICO
MILANO 1863

L'imballo dei modelli dovrà riportare il seguente oggetto: **CAMPIONE TEST
PER ALBO LAVORAZIONI MICROMECCANICA**

La documentazione e il campione verranno valutati e il candidato riceverà l'esito della valutazione con relativa relazione via PEC.

L'albo dei fornitori, costantemente aggiornato, verrà pubblicato sul sito del Politecnico nella sezione per le imprese. Tale albo, a meno di verifiche amministrative, in fase di affidamento, rimane sempre valido.

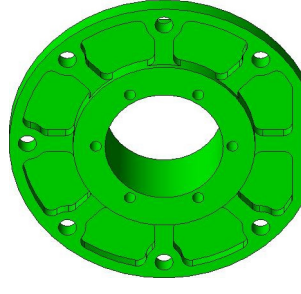
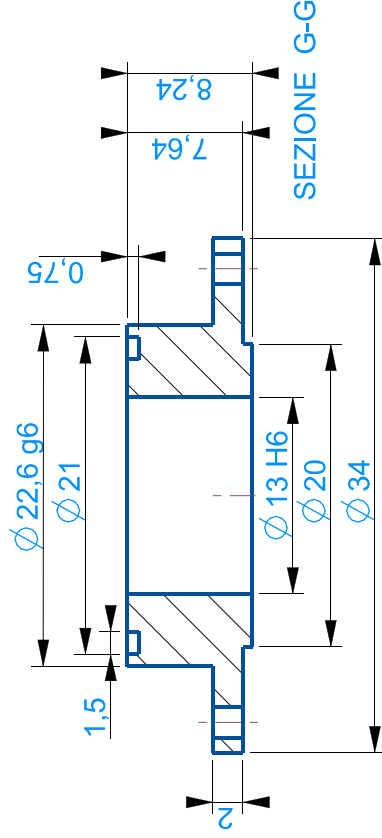
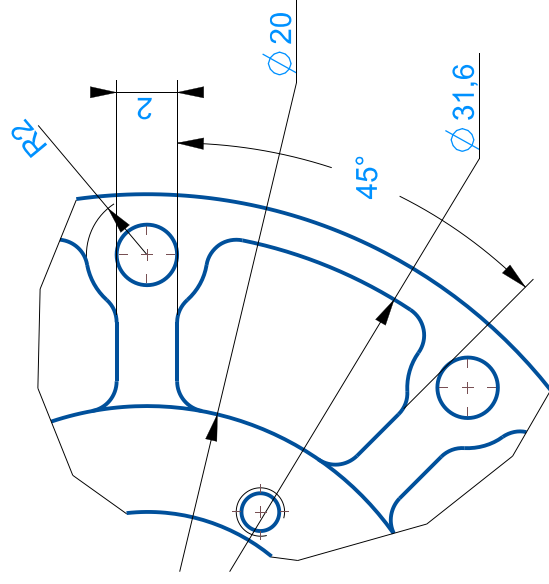
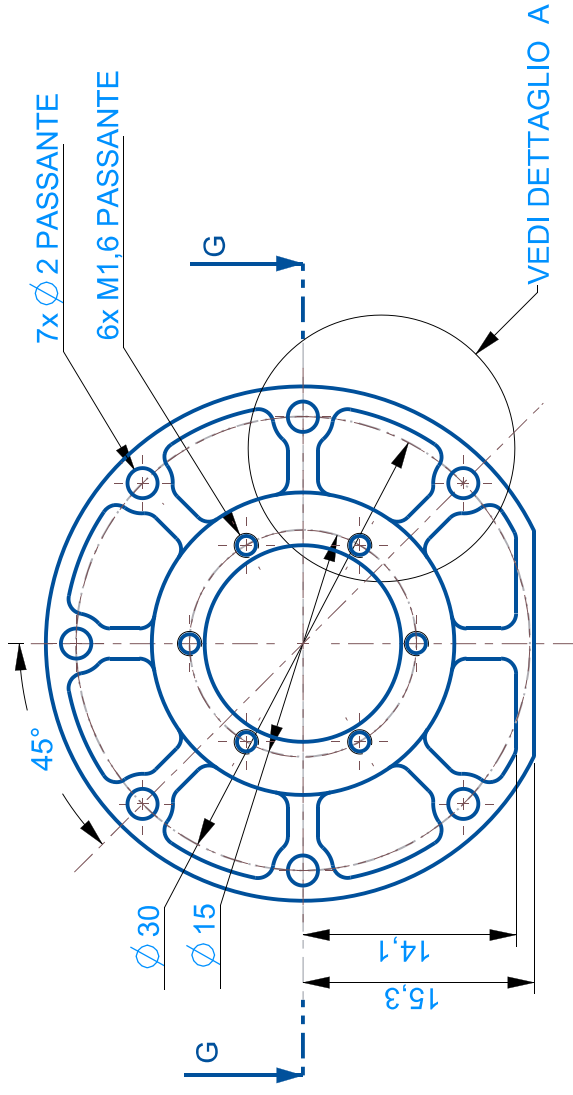
Il fornitore può comunque chiedere l'eliminazione da tale elenco inviando una PEC a **peclecco@cert.polimi.it** indicando una motivazione

Per maggiori informazioni: **amministrzazione-lecco@polimi.it**

Il Responsabile Gestionale
Politecnico di Milano - Polo territoriale di Lecco

Manuela Ghielmetti

Firmato digitalmente
da:MANUELA GHIELMETTI
Organizzazione:POLITECNI
CO DI MILANO/80057930150
Note:



part name:	part code:	material:	number of items
EXM-MMD-DRW-POLIMI-006 (8/16) GROUP 210 - INTERFACE	221	AL7075	1
finishing:	unless otherwise specified, Tolerances: ISO 2768-fH		drawn by:
MicroMED			
remarks:	draw scale:		date:
raggi di raccordo non quotati: R1 profondità cave: 1.3 mm	2:1		05/03/2019